



Code	T1002MY	T1002MX	T1102MY	T1102MX	T1202MY	T1202MX	T1302MY	T1302MX	T2002	T2012
Coating										
DIN	DIN ZYA-S	DIN ZYA-S	DIN WRC	DIN WRC	DIN SPG	DIN SPG	DIN RBF	DIN RBF		
Type									W	W
Material	SC	SC	SC	SC	SC	SC	SC	SC	SC	SC
Dimens. (mm)	3-12 mm	3-12 mm	3-12 mm	3-12 mm	3-12 mm	3-12 mm	3-12 mm	3-12 mm	2-14 mm	6-14 mm
Page	196	196	196	196	197	197	197	197	198	198

<b>P</b>	P.1	•		•		•		•		
	P.2	•		•		•		•		
	P.3	•	•	•	•	•	•	•		
	P.4									
	P.5	•	•	•	•	•	•	•	•	
	P.6		•		•		•		•	

<b>M</b>	M.1									
	M.2									
	M.3									

<b>K</b>	K.1		•		•		•		•	
	K.2		•		•		•		•	

<b>N</b>	N.1	•		•		•		•		
	N.2									
	N.3									
	N.4	•		•		•		•		

<b>S</b>	S.1									
	S.2	•	•	•	•	•	•	•	•	

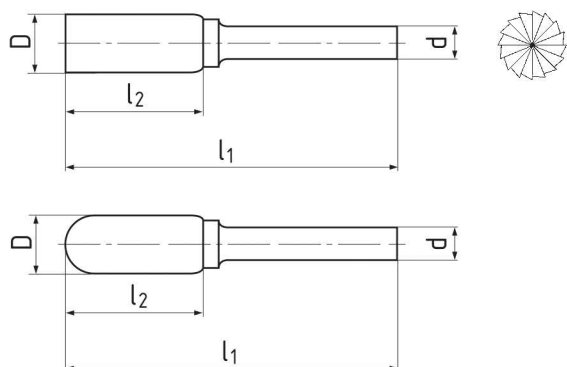
<b>H</b>	H.1									
	H.2									



**CZ** Technické frézy SK | SK

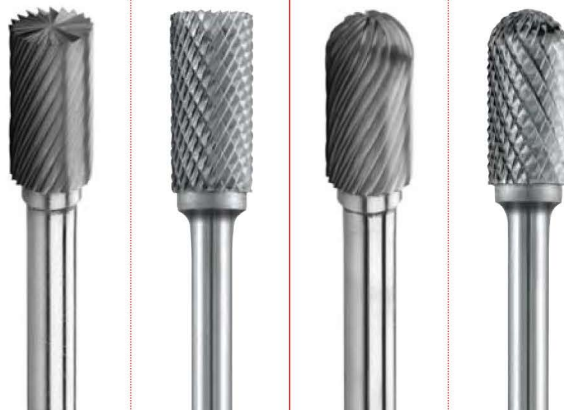
**DE** Frässtifte VHM

**RU** Бор-Фрезы твердосплавные



## T1002

## T1102



D	d	l1	l2	DIN	DIN	T1002MY	T1002MX	T1102MY	T1102MX
				T1002	T1102				
3	3	38	14	ZYA-S	WRC	.030	.030	.030	.030
3	3	38	14	ZYA-S	WRC	.060	.060	.060	.060
6	6	50	16	ZYA-S	WRC	.080	.080	.080	.080
6	6	50	16	ZYA-S	WRC	.100	.100	.100	.100
8	6	65	20	ZYA-S	WRC	.120	.120	.120	.120
8	6	65	20	ZYA-S	WRC				
10	6	65	20	ZYA-S	WRC				
10	6	65	20	ZYA-S	WRC				
12	6	70	25	ZYA-S	WRC				
12	6	70	25	ZYA-S	WRC				

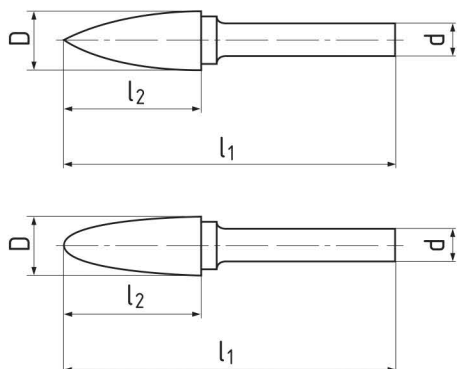


MY	P.1	P.2	P.3	P.5	N.1	N.4	S.2
MX	P.3	P.5	P.6	K.1	K.2	S.2	

**CZ** Technické frézy SK | SK

**DE** Frässtifte VHM

**RU** Бор-Фрезы твердосплавные



## T1202

## T1302



D	d	l1	l2	DIN	DIN	T1202MY	T1202MX	T1302MY	T1302MX
				T1202	T1302				
3	3	38	14	SPG	RBF	.030	.030	.030	.030
6	6	50	16	SPG	RBF	.060	.060	.060	.060
8	6	65	20	SPG	RBF	.080	.080	.080	.080
10	6	65	20	SPG	RBF	.100	.100	.100	.100
12	6	70	25	SPG	RBF	.120	.120	.120	.120

MY	P.1	P.2	P.3	P.5	N.1	N.4	S.2
MX	P.3	P.5	P.6	K.1	K.2	S.2	



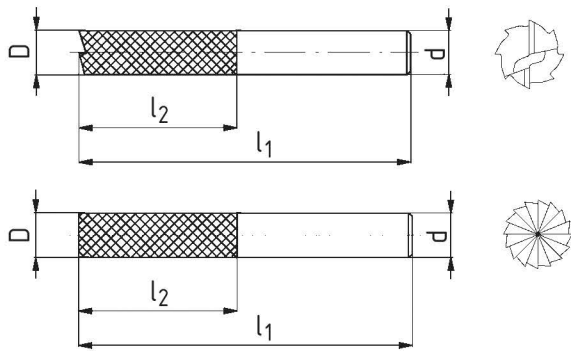
# Contour end mills for plastics



**CZ** Obrysové frézy na plasty | na plasty

**DE** Konturenfräser für Kunststoffe

**RU** Бор-Фрезы твердосплавные



**T2002**

**T2012**



D	d	l1	l2	Z		
					T2002	T2012
2	2	38	10	2	.020	
3	3	38	12	2	.030	
4	4	40	15	2	.040	
5	5	50	16	2	.050	
6	6	50	18	2	.060	.060
6	6	57	25	2	.06057	.06057
8	8	63	25	2	.080	.080
8	8	80	40	2	.08080	.08080
10	10	72	30	2	.100	.100
12	12	73	30			.120
14	14	75	30			.140



T2002	PLASTICS
T2012	PLASTICS