

Code	7229	7229	7224	7224	7224	7224	7225
Coating							
DIN	1837A	1838B	885A	1834A	1834A	885B	1834B
Type	H	H					
Material	HSS	HSS	HSS-M42	HSS-M42	HSS-M42	HSS-M42	HSS-M51
Dimens. (mm)	20-315	50-315	13-41	20-54	27-41	20-54	27-54
Page	201-203	201-203	204	204	204	205	205

<b>P</b>	P.1		•	•	•		•	
	P.2		•	•	•		•	
	P.3	•	•	•	•		•	•
	P.4	•	•	•	•		•	•
	P.5	•	•	•	•		•	•
	P.6	•	•					•
<b>M</b>	M.1	•	•	•	•		•	•
	M.2	•		•	•		•	•
	M.3	•		•	•		•	•
<b>K</b>	K.1	•		•	•		•	
	K.2	•		•	•		•	
<b>N</b>	N.1		•	•	•	•	•	
	N.2		•	•	•	•	•	
	N.3		•	•	•	•	•	
	N.4		•	•	•	•	•	•
<b>S</b>	S.1			•	•		•	•
	S.2							
<b>H</b>	H.1							
	H.2							



# Bi-metal band saw blades

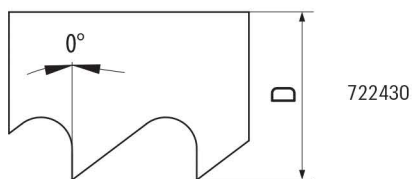
HSS-M42

**CZ** Bimetalové pilové pásy | HSS-M42

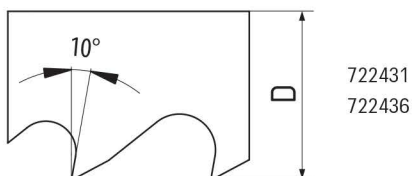
**DE** Bi-Metal Bandsägeblätter | HSS-M42

**RU** Ленточная биметаллическая пила | HSS-M42

## 7224



722430



722431

722436



**BASIC** 722430



**SOLID** 722431



**ALU** 722436

D x S		Teeth per inch (zubů na palec)				722430
mm	inch	5/8	6/10	8/12	10/14	
13 x 0,65	1/2 x 0,025	V-0	V-0	V-0	V-0	.130065
20 x 0,90	3/4 x 0,035	V-0	V-0	V-0	V-0	.200090
27 x 0,90	1-1/16 x 0,035	V-0	V-0	V-0	V-0	.270090
34 x 1,10	1-3/8 x 0,042	V-0	V-0	V-0	V-0	.340110
41 x 1,30	1-5/8 x 0,050	V-0	V-0			.410130

D x S		Teeth per inch (zubů na palec)				722431
mm	inch	1,4/2	2/3	3/4	4/6	
20 x 0,90	3/4 x 0,035				V-POS	.200090
27 x 0,90	1-1/16 x 0,035		V-POS	V-POS	V-POS	.270090
34 x 1,10	1-3/8 x 0,042	V-POS	V-POS	V-POS	V-POS	.340110
41 x 1,30	1-5/8 x 0,050	V-POS	V-POS	V-POS	V-POS	.410130
54 x 1,30	2-1/8 x 0,050	V-POS	V-POS	V-POS	V-POS	.540130
54 x 1,60	2-1/8 x 0,063	V-POS	V-POS	V-POS	V-POS	.540160

D x S		Teeth per inch (zubů na palec)				722436
mm	inch	2H	3H	2/3	3/4	
27 x 0,90	1-1/16 x 0,035	V-POS	V-POS	V-POS	V-POS	.270090
34 x 1,10	1-3/8 x 0,042	V-POS	V-POS	V-POS	V-POS	.340110
41 x 1,30	1-5/8 x 0,050	V-POS	V-POS	V-POS	V-POS	.410130

722430	P.1	P.2	P.3	P.4	P.5	K.1	K.2	M.1	M.2	M.3	S.1	N.4	N.1	N.2	N.3
722431	P.1	P.2	P.3	P.4	P.5	K.1	K.2	M.1	M.2	M.3	S.1	N.4	N.1	N.2	N.3
722436	N.4	N.1	N.2	N.3											

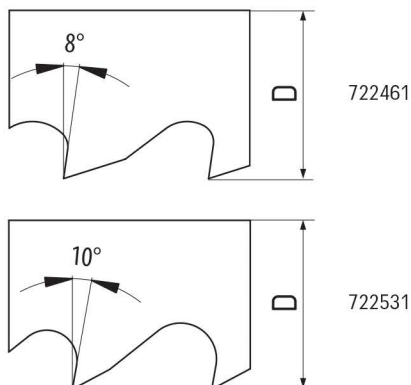
# Bi-metal band saw blades

HSS-M42

**CZ** Bimetalové pilové pásy | HSS-M42

**DE** Bi-Metal Bandsägeblätter | HSS-M42

**RU** Ленточная биметаллическая пила | HSS-M42



**7224**

**7225**



PROFILE 722461



SOLID ULTRA 722531  
HSS-M51

D x S		Teeth per inch (zubů na palec)					722461
mm	inch	2/3	3/4	4/6	5/7	8/11	
20 x 0,90	3/4 x 0,035				V-POS	V-POS	.200090
27 x 0,90	1-1/16 x 0,035		V-POS	V-POS	V-POS	V-POS	.270090
34 x 1,10	1-3/8 x 0,042	V-POS	V-POS	V-POS	V-POS	V-POS	.340110
41 x 1,30	1-5/8 x 0,050	V-POS	V-POS	V-POS	V-POS	V-POS	.410130
54 x 1,30	2-1/8 x 0,050	V-POS	V-POS				.540130
54 x 1,60	2-1/8 x 0,063	V-POS	V-POS				.540160

D x S		Teeth per inch (zubů na palec)				722531
mm	inch	1,4/2	2/3	3/4	4/6	
20 x 0,90	3/4 x 0,035				V-POS	.200090
27 x 0,90	1-1/16 x 0,035		V-POS	V-POS	V-POS	.270090
34 x 1,10	1-3/8 x 0,042	V-POS	V-POS	V-POS	V-POS	.340110
41 x 1,30	1-5/8 x 0,050	V-POS	V-POS	V-POS	V-POS	.410130
54 x 1,30	2-1/8 x 0,050	V-POS	V-POS	V-POS	V-POS	.540130
54 x 1,60	2-1/8 x 0,063	V-POS	V-POS	V-POS	V-POS	.540160

722461	P.1	P.2	P.3	P.4	P.5	K.1	K.2	M.1	M.2	M.3	S.1	N.4	N.1	N.2	N.3
722531	P.3	P.4	P.5	P.6	M.1	M.2	M.3	S.1	N.4						

## V-O Variable teeth with 0° rake angle

Variabilní zub s nulovým úhlem čela • Variable Zahnung mit Spanwinkel 0°  
Переменный шаг зубьев с нулевым передним углом

## V-POS Variable teeth with positive rake angle

Variabilní zub s kladným úhlem čela • Variables Zahnprofil mit einem leicht positiven Spanwinkel, mit erhöhter  
Переменный шаг зубьев с положительным передним углом

## XXX Teeth/inch

Zubů/palec • Zahn/Zoll • зубей/дюйм

## Package; Balení; Packung; Упаковка:

Coil, svitek, der Wickel, Бухта: 100 m (D=13 mm; 20 mm; 27 mm; 34 mm), 80 m (D=41 mm), 75 m (D=54 mm)

## Or/nebo/oder/или:

Svaření na rozměr • Welded according to customer specification • Geschweißt nach Kundenspezifikation  
Сварка для заказа